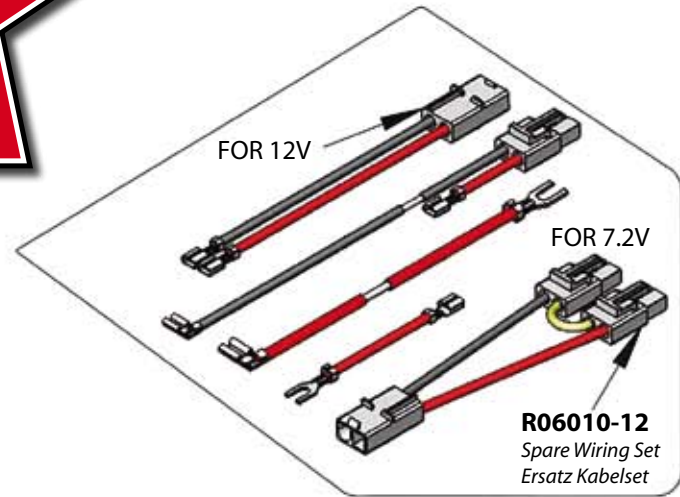
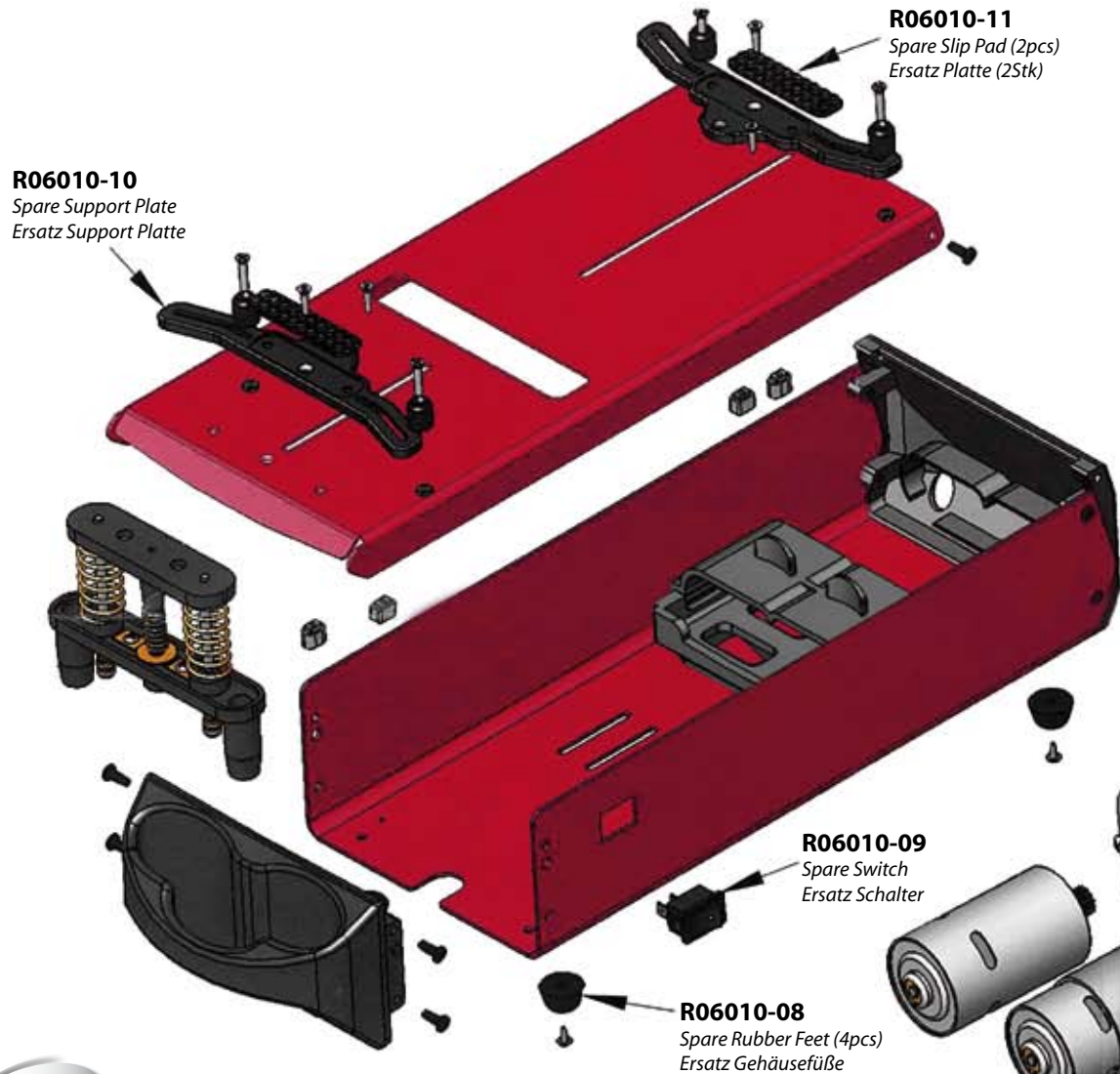


STARTERBOX

For 1/8 Truggy & Buggy

No. R06010



R06010-07
Spare Rubber Wheel 76mm
Ersatz Starterscheibe

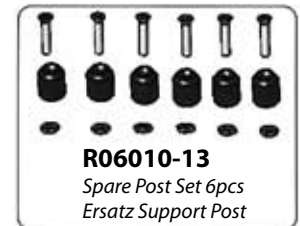
R06010-05
Sparebearing 8x22mm (2pcs)
Ersatzkugellager (2Stk)

R06010-06
Spare Spur Pulley Set 52T
Ersatzriemenrad 52Z

R06010-04
Spareshaft 8x32mm
Ersatzshaft

R06010-03
Sparebelt Idler Set
Ersatz Riemenspanner

R06010-02
Sparebelt 82T
Ersatzriemen 82Z



STARTERBOX

For 1/8 Truggy & Buggy

No. R06010

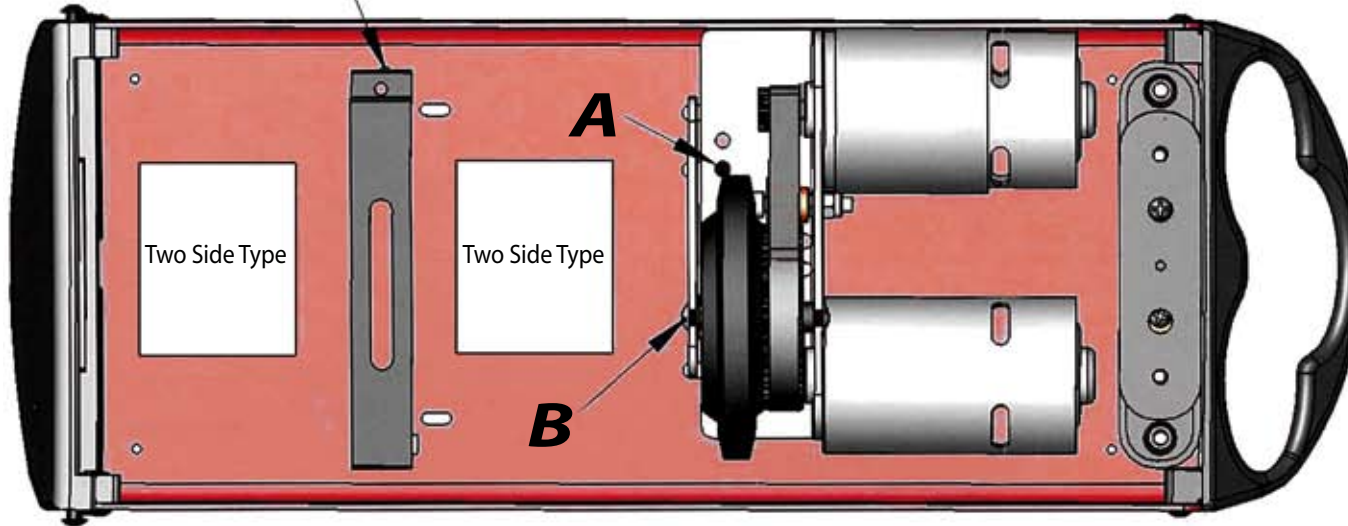
SPECIFICATIONS

- Dimension (LxWxH): 360x140x100mm
- Weight: 2000g (w/o batteries)
- Motor: two 775
- Power Source: two 7.2V packs or 12V battery

TECHNISCHE DATEN

- Abmessungen (LxBxH): 360x140x100mm
- Gewicht: 2000g (ohne Akkus)
- Motor: 2x 775
- Betriebsspannung: zwei 7.2V Packs od. 12V Batterie

12V Battery Holder
12V Halterung



The Start Ring can adjust close with the hole „A“ & „B“ to middle or normal for 1/8 Buggy & Truggy.

Der Startring kann durch die Befestigungslöcher „A“ und „B“ in der Mitte oder normal seitlich angeschraubt werden für 1/8 Buggy & Truggy.



ROBITRONIC
POWER FOR WINNERS

Robitronic Electronic Ges.m.b.H.
Gunterstrasse 11, 1150 Vienna, Austria
Tel.: +43-1-982 09 20, Fax: +43-1-982 09 21

www.robtronic.com

7.2V Battery Holder
7,2V Halterung

